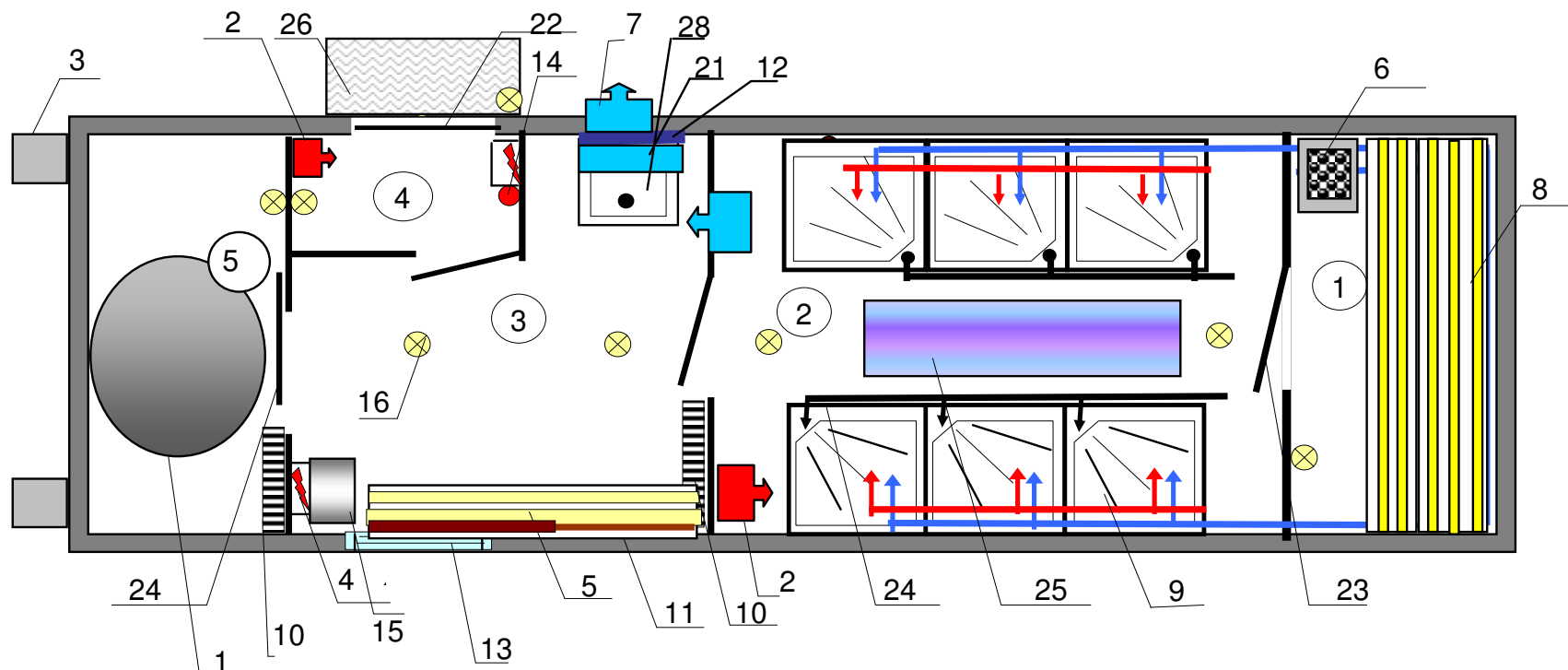


НМЗ "ЮПИТЕР-3.08"
душевая с 6 кабинками + сауна



Экспликация помещений

1. Сауна
2. Душевое помещение
3. Раздевалка
4. Тамбур
5. Помещение для тех. оборудования